



THEME 7 : CALCUL LITTERAL (2)

DEVELOPPEMENT (2) - FACTORISATION (1)

EQUATION (4)

« Pour prendre un bon départ »

Exercice n°1: a) Un exercice a été proposé à cinq élèves de 3^e.

Voici le début de l'énoncé: **Soit l'expression** $A = (5x + 1)(x - 3) + (6 - x)(x - 3)$,..... ?

Voici la solution proposée par chacun des élèves ainsi que la note attribuée:

1er élève

$$A = 4x^2 - 5x - 21$$

Note: 0/2

2ème élève

$$A = (x - 3)(4x + 7)$$

Note: 2/2

3ème élève

$$A = (x - 3)(4x + 7)$$

$$A = 4x^2 - 5x - 21$$

Note: 0/2

4ème élève

$$A = (x - 3)(5x + 1 + 6 - x)$$

Note: 1/2

5ème élève

$$A = (5x^2 - 14x - 3) + (-x^2 + 9x - 18)$$

Note: 0/2

Questions: 1) Quelle était la question demandée.(complète les pointillés)?: **Factoriser l'expression A ?**

2) Que peux-tu dire sur la solution proposée par chacun des élèves ?

Elève 1: **Il a développé**

Elève 2: **Il a bien répondu à la question.**

Elève 3: **Il a factoriser puis a développé. On peut supposer qu'il a un doute sur la consigne demandée.**

Elève 4 : **Il a factoriser mais n'a pas réduis le 2^{ème} facteur.**

Elève 5 : **Il a commencer à développer chacun des deux termes.**

b) Parmi les expressions suivantes, dire celles qui sont de forme développée ou factorisée.

$$A = 25x^2 + 30x + 9 \quad \text{forme développée}$$

$$B = (2x + 3)^2 - 2(x + 4)(x + 3) \quad \text{forme développée}$$

$$C = (5x + 3)(x + 1) \quad \text{forme factorisée}$$

$$D = (2a + 3)(a - 45) + a \quad \text{forme développée}$$

$$E = 7(3x - 4)(x + 6)(4x + 2) \quad \text{forme factorisée}$$

$$F = \left(\frac{3}{9}a + \frac{7}{2}\right)\left(\frac{8}{5}a - \frac{1}{6}\right) \quad \text{forme factorisée}$$

c) Pour chaque expression suivante, quelle est la question qu'on pourrait demandée ?

$$G = (3x - 8)(x + 1) - (x + 1) \quad \text{factoriser (ou développer)} \quad H = 5a + 3a - 2a \quad \text{factoriser}$$

$$I = (7y + 1)(6 + 8y) \quad \text{développer}$$

$$J = 18(3x + 4y - 7z) \quad \text{développer}$$

d) Réduire les expressions suivantes et dire si la solution obtenue est sous une forme factorisée ou développée.

$$K = 5a + 3a - 2a = 6a \quad (\text{forme factorisée}) \quad L = x(3 - 5 + 8) - 6x = 6x - 6x = 0x \quad (\text{forme factorisée})$$

$$M = (1 + 1 + 1 + x)x = (3 + x)x = 3x + x^2 \quad (\text{forme développée})$$

$$N = 2(b + c) - 4c + b = 2b + 2c - 4c + b = 3b - 2c \quad (\text{forme développée})$$

$$O = 3x(x - 5) + 2x = 3x^2 - 15x + 2x = 3x^2 - 13x \quad (\text{forme développée})$$

$$P = \frac{5}{4}y - y = \frac{5}{4}y - \frac{4}{4}y = \frac{5-4}{4}y = \frac{1}{4}y \quad (\text{forme factorisée})$$

Exercice n°2 :

$$A = (5x + 2)(2x + 3) = 10x^2 + 15x + 4x + 6 = 10x^2 + 19x + 6$$

$$B = (2y + 3)(5y + 4) = 10y^2 + 8y + 15y + 12 = 10y^2 + 23y + 12$$

$$C = (3 + 7x)(9x + 1) = 27x + 3 + 63x^2 + 7x = 63x^2 + 34x + 3$$

$$E = (5x - 2)(2x + 3) = 10x^2 + 15x - 4x - 6 = 10x^2 + 11x - 6$$

$$F = (2y + 3)(5y - 4) = 10y^2 - 8y + 15y - 12 = 10y^2 + 7y - 12$$

$$G = (3 - 7x)(9x + 1) = 27x + 3 - 63x^2 - 7x = -63x^2 + 20x + 3$$

$$I = (5x - 2)(2x - 3) = 10x^2 - 15x - 4x + 6 = 10x^2 - 19x + 6$$

$$J = (2y - 3)(5y - 4) = 10y^2 - 8y - 15y + 12 = 10y^2 - 23y + 12$$

$$K = (3 - 7x)(9x - 1) = 27x - 3 - 63x^2 + 7x = -63x^2 + 34x - 3$$

$$L = (x + 3)(y + 7) = xy + 7x + 3y + 21$$

$$M = (2t + 1)(3u - 4) = 6tu - 8t + 3u - 4$$

$$N = \left(\frac{5}{3}x + \frac{6}{5}\right)\left(\frac{5}{6}y - 3\right) = \frac{5 \times 5}{3 \times 6}xy - \frac{5 \times 3}{3}x + \frac{5 \times 6}{6 \times 5}y - \frac{6 \times 3}{5} = \frac{25}{18}xy - 5x + y - \frac{18}{5}$$

Exercice n°3 :

$$A = (3x + 4)(2x + 5) + (4x - 5)(2x - 3)$$

$$A = (6x^2 + 15x + 8x + 20) + (8x^2 - 12x - 10x + 15)$$

$$A = (6x^2 + 23x + 20) + (8x^2 - 22x + 15)$$

$$A = 6x^2 + 23x + 20 + 8x^2 - 22x + 15$$

$$A = 14x^2 + x + 35$$

$$C = 3x(2x + 3) + (4x - 5)(2x - 3)$$

$$C = 6x^2 + 9x + (8x^2 - 12x - 10x + 15)$$

$$C = 6x^2 + 9x + (8x^2 - 22x + 15)$$

$$C = 6x^2 + 9x + 8x^2 - 22x + 15$$

$$C = 14x^2 - 13x + 15$$

$$E = x(x + 2) + x(x + 3)$$

$$E = x^2 + 2x + x^2 + 3x$$

$$E = 2x^2 + 5x$$

$$G = 2x(x - 5) + x(3x + 7) + 2(x - 1)$$

$$G = 2x^2 - 10x + 3x^2 + 7x + 2x - 2$$

$$G = 5x^2 - x - 2$$

$$I = x(2x - 7y + 5)$$

$$I = 2x^2 - 7xy + 5x$$

$$K = 5 - 2x(4x - 5) + (3x - 2)(x - 5)$$

$$K = 5 - 8x^2 + 10x + (3x^2 - 15x - 2x + 10)$$

$$K = 5 - 8x^2 + 10x + (3x^2 - 17x + 10)$$

$$K = 5 - 8x^2 + 10x + 3x^2 - 17x + 10$$

$$K = -5x^2 - 7x + 15$$

$$B = (x + 2)(2x - 1) - (x - 3)(x + 1)$$

$$B = (2x^2 - x + 4x - 2) - (x^2 + x - 3x - 3)$$

$$B = (2x^2 + 3x - 2) - (x^2 - 2x - 3)$$

$$B = 2x^2 + 3x - 2 - x^2 + 2x + 3$$

$$B = x^2 + 5x + 1$$

$$D = (x + 3)(x - 3) - 5(-2x + 3x + 7)$$

$$D = (x^2 - 3x + 3x - 9) - 5(x + 7)$$

$$D = x^2 - 9 - 5x - 35$$

$$D = x^2 - 5x - 44$$

$$F = -5(3x + 4) - (3x - 4)(x - 7)$$

$$F = -15x - 20 - (3x^2 - 21x - 4x + 28)$$

$$F = -15x - 20 - (3x^2 - 25x + 28)$$

$$F = -15x - 20 - 3x^2 + 25x - 28$$

$$F = -3x^2 + 10x - 48$$

$$H = x(x + 2)(x + 3)$$

$$H = x(x^2 + 3x + 2x + 6)$$

$$H = x(x^2 + 5x + 6)$$

$$H = x^3 + 5x^2 + 6x$$

$$J = (x + 5)(x - y + 4)$$

$$J = x^2 - xy + 4x + 5x - 5y + 20$$

$$J = x^2 - xy + 9x - 5y + 20$$

ACTIVITE 1: Factoriser en utilisant la distributivité (première partie)

1. $5x + 5y = 5(x + y)$; $8a + 8b = 8(a + b)$; $7x - 7y = 7(x - y)$; $9u + 9w + 9x = 9(x + w + u)$

$32a - 32b - 32c = 32(a - b - c)$; $\frac{2}{5}x - \frac{2}{5}y + \frac{2}{5}z = \frac{2}{5}(x - y + z)$

2. $x(y + 3) = x(y + 3)$; $a(b + 2) = a(b + 2)$; $3xy + 2y = y(3x + 2)$; $xy - 5y = y(x - 5)$

$3a - 8ab = a(3 - 8b)$; $4x - 7x - y = x(4 - 7 - y) = x(-3 - y)$

3. $16x - 4y = 4 \times 4x - 4y = 4(4x - y)$; $18a + 6b = 6 \times 3a + 6b = 6(3a + b)$

$21x - 14y = 7 \times 3x - 7 \times 2y = 7(3x - 2y)$; $4a + 8b + 4c = 4a + 4 \times 2b + 4c = 4(a + 2b + c)$

$48x + 24 = 24 \times 2x + 24 \times 1 = 24(2x + 1)$; $10x + 15y + 25z = 5 \times 2x + 5 \times 3y + 5 \times 5z = 5(2x + 3y + 5z)$

4. $x^2 + 5x = x \times x + 5x = x(x + 5)$; $19t + t^2 = 19t + t \times t = t(19 + t)$

$9y^2 - 7y = 9y \times y - 7y = y(9y - 7)$; $xy^2 + x^2y = xy \times y + xy \times x = xy(y + x)$

$6x^3 + 7x^2 - x = x \times x^2 + x \times 7x - x \times 1 = x(6x^2 + 7x - 1)$

ACTIVITE 2: Factoriser en utilisant la distributivité (deuxième partie)

$A = (3x + 5)(2x - 7) + (3x + 5)(4x - 1)$

$A = (3x + 5)[(2x - 7) + (4x - 1)]$

$A = (3x + 5)[2x - 7 + 4x - 1]$

$A = (3x + 5)(6x - 8)$

$B = (3x - 2)(2x + 1) - (2x + 1)(8x + 5)$

$B = (2x + 1)[(3x - 2) - (8x + 5)]$

$B = (2x + 1)[3x - 2 - 8x - 5]$

$B = (2x + 1)(-5x - 7)$

$C = (x - 7)^2 + (x - 7)(4x + 1)$

$C = (x - 7)(x - 7) + (x - 7)(4x + 1)$

$C = (x - 7)[(x - 7) + (4x + 1)]$

$C = (x - 7)[x - 7 + 4x + 1]$

$C = (x - 7)(5x - 6)$

$D = 2(3x + 4) - (4x + 3)(3x + 4)$

$D = (3x + 4)[2 - (4x + 3)]$

$D = (3x + 4)[2 - 4x - 3]$

$D = (3x + 4)(-4x - 1)$

Exercice n°4 :

$A = (x + 1)(x + 4) + (x + 1)(3x + 7)$

$A = (x + 1)[(x + 4) + (3x + 7)]$

$A = (x + 1)[x + 3x + 11]$

$A = (x + 1)(4x + 11)$

$B = (3x + 2)(5x + 1) + (3x + 2)(3 - 2x)$

$B = (3x + 2)[(5x + 1) + (3 - 2x)]$

$B = (3x + 2)[5x + 1 + 3 - 2x]$

$B = (3x + 2)(3x + 4)$

$C = (x + 2)(x + 7) + (x + 7)(x + 3) + (x + 2)(x + 7)$

$C = (x + 7)[(x + 2) + (x + 3) + (x + 2)]$

$C = (x + 7)[x + 2 + x + 3 + x + 2]$

$C = (x + 7)(3x + 7)$

$D = (2x - 3)(7x + 4) + (7x + 4)(3x - 1)$

$D = (7x + 4)[(2x - 3) + (3x - 1)]$

$D = (7x + 4)[2x - 3 + 3x - 1]$

$D = (7x + 4)(5x - 4)$

$$E = (x+2)(5x-4) + (5-4x)(x+2)$$

$$E = (x+2)[(5x-4) + (5-4x)]$$

$$E = (x+2)[5x-4+5-4x]$$

$$E = (x+2)(x+1)$$

$$G = 3(5x+2) + (3x-5)(5x+2)$$

$$G = (5x+2)[3 + (3x-5)]$$

$$G = (5x+2)[3+3x-5]$$

$$G = (5x+2)(3x-2)$$

$$I = 2x(x+3) - (x+3)$$

$$I = 2x(x+3) - (x+3) \times 1$$

$$I = (x+3)(2x-1)$$

$$K = (x+3)^2 - (x+3)$$

$$K = (x+3)(x+3) - (x+3) \times 1$$

$$K = (x+3)[(x+3) - 1]$$

$$K = (x+3)[x+3-1]$$

$$K = (x+3)(x+2)$$

$$F = (3x-2)(4x+1) + 6(3x-2)$$

$$F = (3x-2)[(4x+1) + 6]$$

$$F = (3x-2)[4x+1+6]$$

$$F = (3x-2)(4x+7)$$

$$H = (2x+3)(x-4) + 2x+3$$

$$H = (2x+3)(x-4) + (2x+3) \times 1$$

$$H = (2x+3)[(x-4) + 1]$$

$$H = (2x+3)[x-4+1]$$

$$H = (2x+3)(x-3)$$

$$J = (2x+3)(4x-1) - (2x+3)(7x+9)$$

$$J = (2x+3)[(4x-1) - (7x+9)]$$

$$J = (2x+3)[4x-1-7x-9]$$

$$J = (2x+3)(-3x-10)$$

$$L = (3x-8)(5x-1) - 2(3x-8)$$

$$L = (3x-8)[(5x-1) - 2]$$

$$L = (3x-8)[5x-1-2]$$

$$L = (3x-8)(5x-3)$$

ACTIVITE 3 : « La pêche aux zéros »

Figure 1

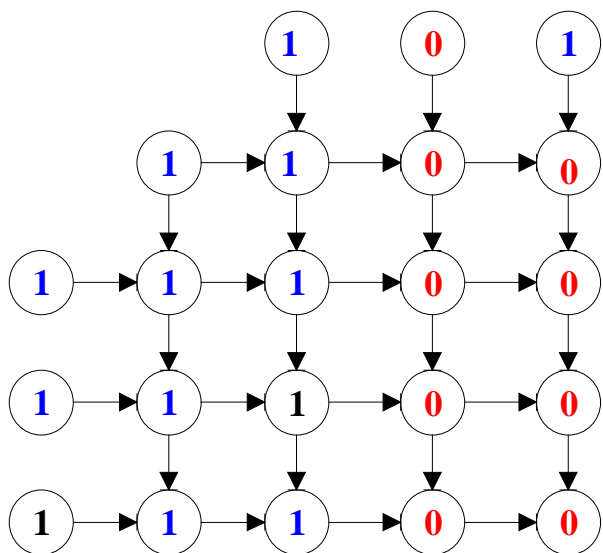
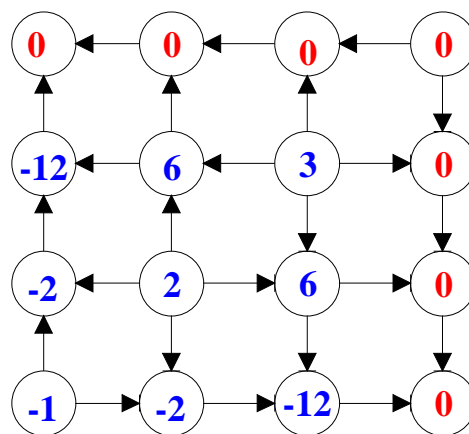


Figure 2



Bilan :

- Si $a = 0$ ou $b = 0$ alors $a \times b = 0$.
- Si $a \times b = 0$ alors $a = 0$ ou $b = 0$
- Si un produit de facteurs est nul, alors l'un au moins des facteurs est nul

1. a. On considère l'équation $(x-5)(4x-5) = 0$

5 est-il solution de l'équation ? : $(5-5)(4 \times 5 - 5) = 0 \times 15 = 0$ donc 5 est solution de l'équation.

0 est-il solution de l'équation ? : $(0-5)(4 \times 0 - 5) = -5 \times (-5) = 25$, donc 0 n'est pas solution de l'équation ;

Existe-t-il d'autres solutions, si oui laquelle ou lesquelles ? (Explique)

Si $4x - 5 = 0$, on a $4x = 5$ et $x = \frac{5}{4} = 1,25$, 1,25 est solution de l'équation.

b. On considère l'équation $(x+4)(x+2)(3x-1) = 0$

4 est-il solution de l'équation ? : $(4+4)(4+2)(3 \times 4 - 1) = 8 \times 6 \times 11 = 528$, donc 4 n'est pas solution.

$\frac{1}{3}$ est-il solution de l'équation ? : Oui, car $3 \times \frac{1}{3} - 1 = 1 - 1 = 0$

Existe-t-il d'autres solutions, si oui laquelle ou lesquelles ? (Explique)

Si $x + 4 = 0$, alors $x = -4$ et si $x + 2 = 0$, alors $x = -2$

Il y a donc deux autres solutions : -4 et -2

3. Ecris une équation:

a. qui admet (-7) pour solution : $x + 7 = 0$

b. qui admet 1/2 pour solution : $2x - 1 = 0$

c. qui admet 0 et 2 pour solutions : $x(x - 2) = 0$

d. qui admet (-7) et 1 pour solutions : $(x + 7)(x - 1) = 0$

e. qui admet (-7); 1 et 2 pour solutions : $(x + 7)(x - 1)(x - 2) = 0$

f. qui admet (-4); 2 et (-1/5) pour solutions : $(x + 4)(x - 2)(5x + 1) = 0$

4. Soit l'équation $(3x + 3)(4 - x) = 0$. Une telle équation s'appelle **EQUATION PRODUIT**.

Si $(3x + 3)(4 - x) = 0$

Je contrôle mes résultats sur mon cahier d'essai.

Alors $3x + 3 = 0$ ou $4 - x = 0$
 $5 = 0$

pour $x = -1$, on a : $(3 \times (-1) + 3)(4 - (-1)) = 0 \times 5 = 0$

$3x = -3$ ou $-x = -4$

Soit $x = -1$ ou $x = 4$
 $= 0$

pour $x = 4$, on a : $(3 \times 4 + 3)(4 - 4) = 15 \times 0 = 0$

Conclusion: les solutions de l'équation sont -1 et 4

5. Quelles sont les solutions de l'équation $2(3x - 2)(5 - x) = 0$? Complète :

Si $2(3x - 2)(5 - x) = 0$

Alors $3x - 2 = 0$ ou $5 - x = 0$
 $3x = 2$ ou $-x = -5$

Soit $x = \frac{2}{3}$ ou $x = 5$

Conclusion : Les solutions de l'équation sont $\frac{2}{3}$ et 5

Exercice n°5 :

a) Les équations produits sont : $(5x + 7)(x - 2) = 0$; $4x(6 - 3x) = 0$; $(x + 1)(2 - 5x) = 0$;

b)

$4x + 7 = 0$ $4x = -7$ $x = -\frac{7}{4}$ <p>L'équation $4x + 7 = 0$ admet une solution $-\frac{7}{4}$.</p>	<p>Si $(5x + 7)(x - 2) = 0$</p> <p>Alors $5x + 7 = 0$ ou $x - 2 = 0$</p> $5x = -7 \quad x = 2$ $x = -\frac{7}{5}$ <p>Les solutions de l'équation sont $-\frac{7}{5}$ et 2</p>	<p>Si $4x(6 - 3x) = 0$</p> <p>Alors $4x = 0$ ou $6 - 3x = 0$</p> $x = 0 \quad -3x = -6$ $x = 2$ <p>L'équation admet deux solutions 0 et 2.</p>
$(x + 3) + (2x - 5) = 0$ $x + 3 + 2x - 5 = 0$ $3x = 5 - 3$ $3x = 2$ $x = \frac{2}{3}$ <p>L'équation admet comme solution $\frac{2}{3}$</p>	<p>Si $(x + 1)(2 - 5x) = 0$</p> <p>Alors $x + 1 = 0$ ou $2 - 5x = 0$</p> $x = -1 \quad -5x = -2$ $x = \frac{2}{5}$ <p>L'équation admet deux solutions -1 et $\frac{2}{5}$</p>	

Exercice n°6 : *Uniquement les solutions sont communiquées*

$(2x - 1)(x + 4) = 0$ Les solutions de l'équation sont 0,5 et -4

$(3x + 9)(5 - x) = 0$ Les solutions de l'équation sont -3 et 5

$(x + 6)(5x + 2) = 0$ Les solutions de l'équation sont -6 et -0,4

$2x(5x + 8) = 0$ Les solutions de l'équation sont 0 et -1,6

$\frac{3}{4}x(3 - 4x) = 0$ Les solutions de l'équation sont 0 et 0,75

$4(4x - 1)(3x + 5) = 0$ Les solutions de l'équation sont 0,25 et $-\frac{5}{3}$

$3x(5x + 4)(5 - x) = 0$ Les solutions de l'équation sont 0 ; -0,8 et 5

$\left(\frac{2}{3}x - 1\right)\left(-4 - \frac{5}{2}x\right) = 0$ Les solutions de l'équation sont 1,5 et -1,6

$4x(-y + 19) = 0$ Les solutions de l'équation sont 0 et 19

$-2a(-a + 7) = 0$ Les solutions de l'équation sont 0 et 7

$(-3x + 7)(5x + 2) = 0$ Les solutions de l'équation sont $\frac{7}{3}$ et -0,4

$(2x + 1)^2 = 0$ La solution de l'équation est -0,5

$5x(6x - 7)(4x + 2)(8 - 6x) = 0$ Les solutions de l'équation sont 0 ; $\frac{7}{6}$; -0,5 et $\frac{4}{3}$

$\left(\frac{2}{3}t - 2\right)\left(-4 - \frac{5}{2}t\right) = 0$ Les solutions de l'équation sont 3 et -1,6

$\left(-\frac{1}{4}x + 7\right)\left(-\frac{1}{2}x - 4\right) = 0$ Les solutions de l'équation sont 28 et -8

Exercice n°7 : *Uniquement les solutions sont communiquées*

a) On a $4x^2 - 2x = 2x(2x - 1)$ Donc les solutions de l'équation $4x^2 - 2x = 0$ sont 0 et 0,5.

b) On a $(3x - 5)(x + 1) - (3x - 5)(2x - 3) = (3x - 5)(-x + 4)$

Donc les solutions de l'équation $(3x - 5)(x + 1) - (3x - 5)(2x - 3) = 0$ sont $\frac{5}{3}$ et 4

c) On a $(5x + 7)(2x + 3) - (5x + 7)^2 = (5x + 7)(-3x - 4)$

Donc les solutions de l'équation $(5x + 7)(2x + 3) - (5x + 7)^2 = 0$ sont $-\frac{7}{3}$ et $-\frac{4}{3}$